



机械规格

尺寸：请见附图
 轴材料：不锈钢
 轴负载：轴向：5N；径向：5N
 轴旋转速度：1000RPM--短循环时间 6000RPM--持续
 启动扭矩 25°C：0,025 Nm
 惯性力矩：6 g cm²
 轴承寿命：5 x 10⁸ rev. min.
 重量：~ 100 g

电气规格

输出频率：最高200kHz
 同步转位输出：A 或 A+B
 空载电流：最大 60 mA
 保护：短路保护，无限时长(仅输出LD2和PP2时)
 防止极性反转(5Vcc除外)

材料

法兰：铝 11S
 外壳：镍铁

环境规格

工作温度：-10°C ~ +85°C
 储存温度：-30°C ~ +85°C
 相对湿度：98% RH 非冷凝
 振动：10 g (从10到最高2000Hz)
 冲击：20 g (11ms)

订货代码

TTMWXXX . XX . XXXX . XXXX . X . XX . X . PUnn . XXX-XXX . Xnnn

型号
 360 双向
 361 双向+转位(A)
 362 双向+转位(A+B)

装配
 M1 带弹簧

脉冲频率
 1 - 2 - 4 - 8 - 10 - 16 - 20 - 25 - 32 - 40 - 50 - 64 - 80 -
 100 - 125 - 128 - 200 - 250 - 256 - 400 - 500 - 512 -
 1024 - 2048

供应电压
 5 +5 V ±5 %
 5/24 +5 ÷ 24 V

输出频率
 S 从0到最高200kHz

保护等级
 K1 IP 55 (En60529)

输出电流
 PP2-5 保护的推挽式连接 5V输出 (Vcc=5V, 5/24)
 PP2-524 保护的推挽式连接 5/24V 输出(电压供应和输出为5/24V)

LD 线路激励器 RS422 (26LS31) (电压输出 5V)
 LD2-5 保护的线路激励器 5Vcc输出 (Vcc=5V, 5/24)
 LD2-524 保护的线路激励器 (电压供应和输出为5/24V)

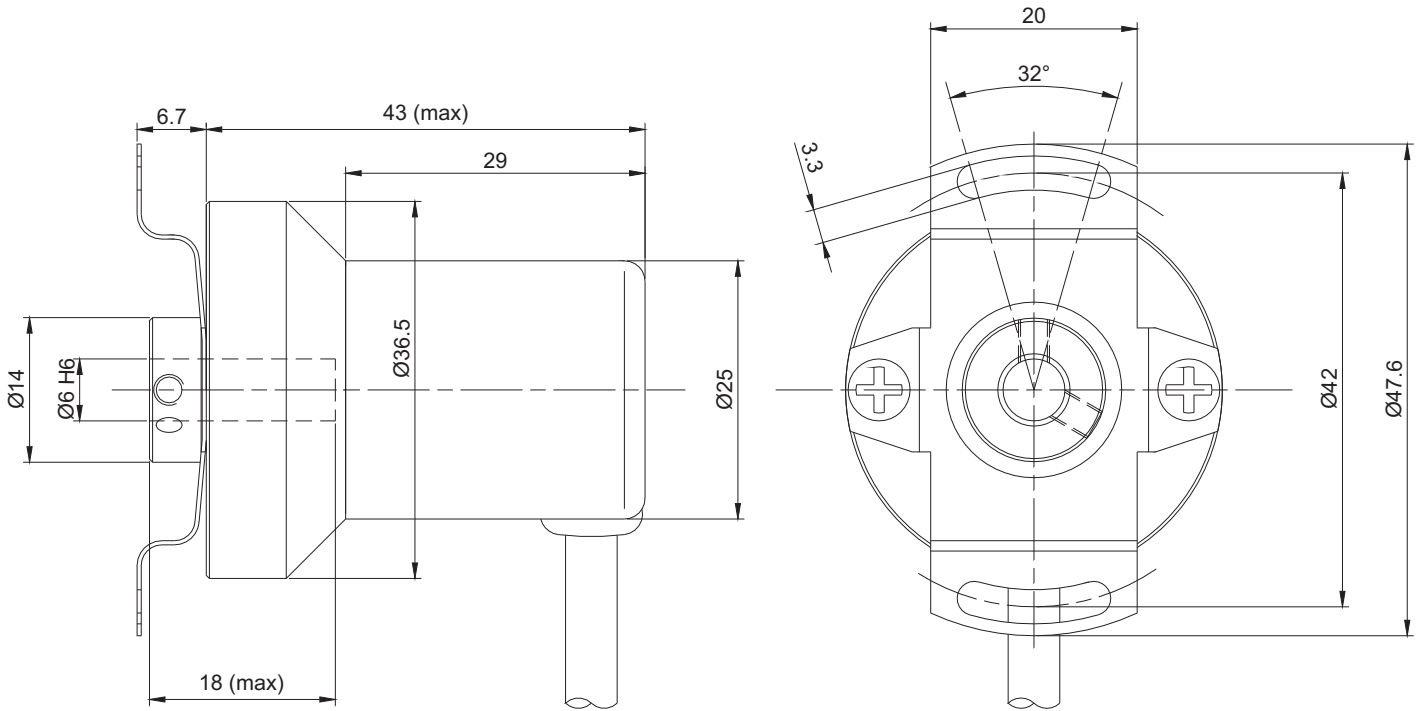
连接方式
 PSnn 径向电缆密封套(长1--6米)
 nn 电缆长度 (如PL10 = 1 m... PL60 = 6 m)

轴直径
 6 Ø6 mm

用户自定义

*(1) Valore indicativo - Not a test parameter

M1 带弹簧



电缆布线

| | | |
|------------|----|--------------|
| +Vin | 褐 | |
| 0V | 白 | |
| CHA | 绿 | (PP2/LD/LD2) |
| CHB | 黄 | (PP2/LD/LD2) |
| CHZ | 灰 | (PP2/LD/LD2) |
| <u>CHA</u> | 红 | (LD/LD2) |
| <u>CHB</u> | 粉 | (LD/LD2) |
| <u>CHZ</u> | 蓝 | (LD/LD2) |
| SCH | 屏蔽 | |