

### 机械规格

尺寸：请见附图  
 轴材料：不锈钢 AISI 303  
 轴负载：轴向：10N；径向：20N  
 轴转动速度：6.000 RPM  
 启动扭矩 **25°C**：0,025 Nm \* (1)  
 惯性力矩：40 g cm<sup>2</sup>  
 轴承寿命：5 x 10<sup>8</sup> rev. min.  
 重量：~ 80 g

### 电气规格

输出频率：最高200kHz  
 同步转位输出：A 或 A+B  
 空载电流：最大 60 mA  
 保护：短路保护，无限时长(仅输出LD2和PP2时)  
 防止极性反转

### 材料

法兰：铝 11S  
 外壳：镍铁

### 环境规格

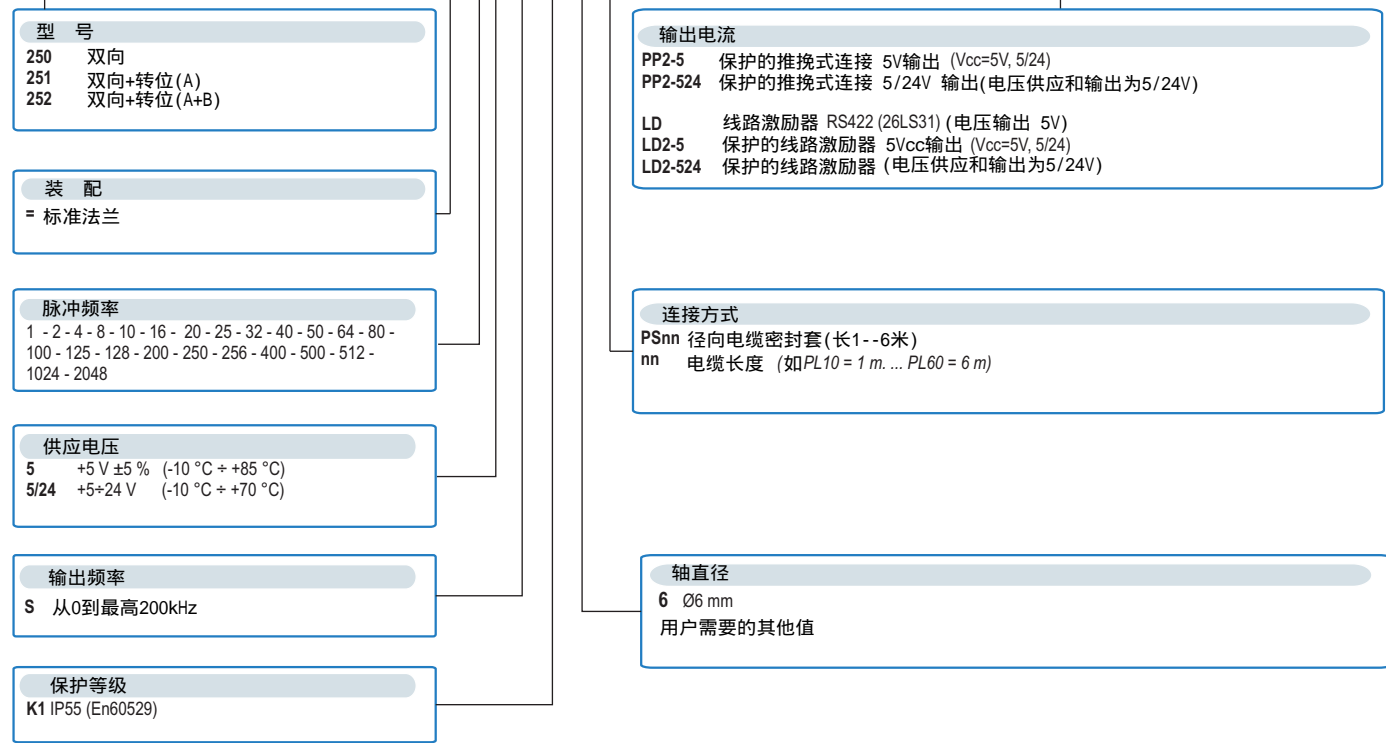
工作温度：-10°C ~ +85°C  
 储存温度：-30°C ~ +85°C  
 相对湿度：98% RH 非冷凝  
 振动：10 g (从10到最高2000Hz)  
 冲击：20 g (11ms)



## 订货代码

TTMWXXX . = . XXXX . XXXXX . X . XX . X . XXnn . XXX-XXX . Xnnn

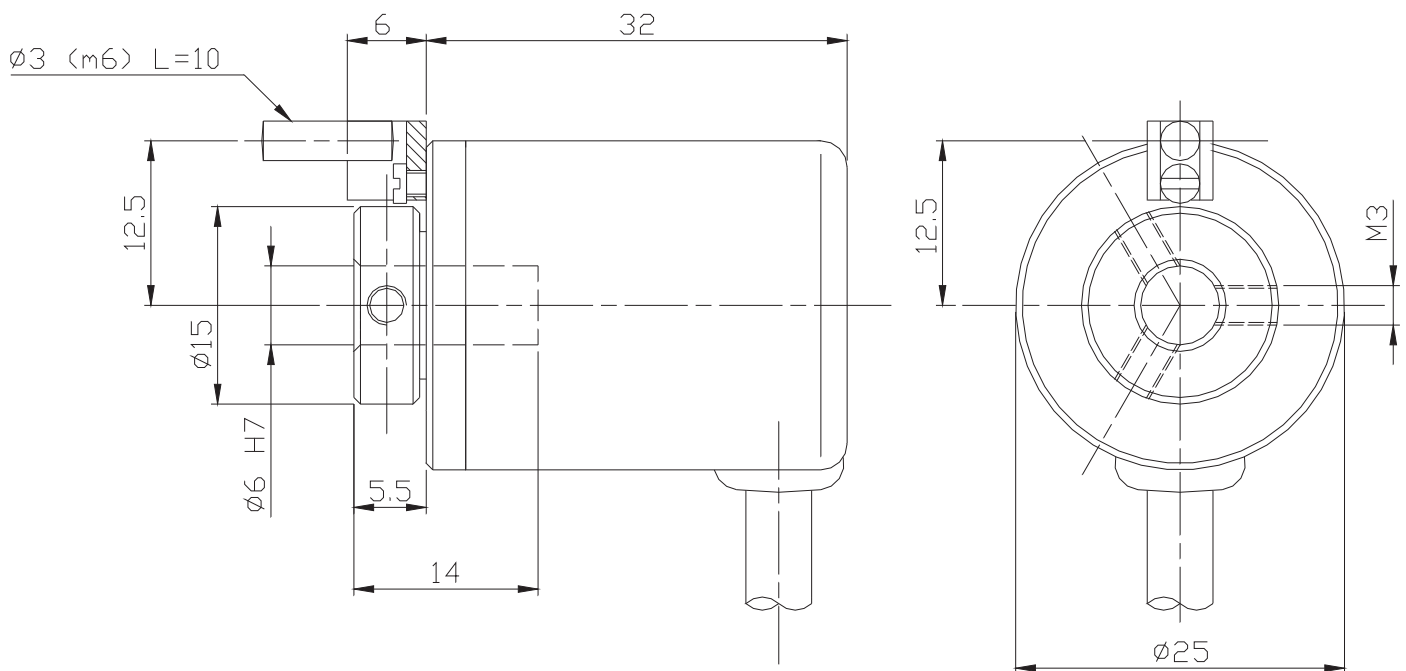
用户自定义



\*(1)非测试参数，仅供参考

\*(1) Valore indicativo - Not a test parameter

标准装配



电缆布线

+Vin	褐	
0V	白	
CHA	绿	(PP2/LD/LD2)
CHB	黄	(PP2/LD/LD2)
CHZ	灰	(PP2/LD/LD2)
$\overline{\text{CHA}}$	红	(LD/LD2)
$\overline{\text{CHB}}$	粉	(LD/LD2)
$\overline{\text{CHZ}}$	蓝	(LD/LD2)
SCH	屏蔽	