

机械规格

尺寸：请见附图
 轴材料：不锈钢 AISI 303
 轴负载：轴向：5N；径向：8N
 轴转动速度：6.000 RPM
 启动扭矩 25°C：0,025 Nm *(1)
 惯性力矩：40 g cm²
 轴承寿命：5 x 10⁹ rev. min.
 重量：~ 80 g

电气规格

输出频率：最高200kHz
 同步转位输出：A 或 A+B
 空载电流：最大 60 mA
 保护：短路保护，无限时长(仅输出LD2和PP2时)
 防止极性反转

材料

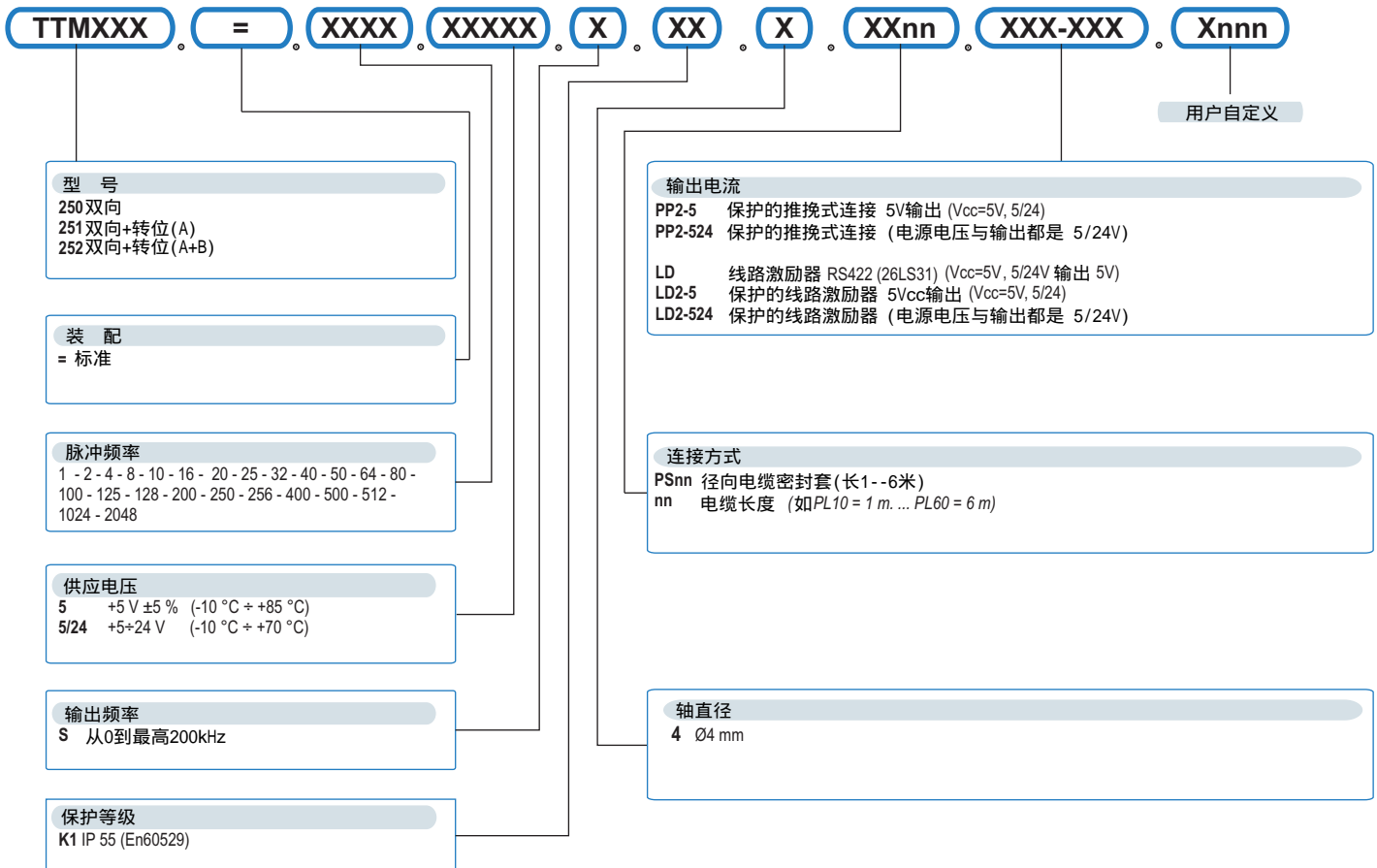
法兰：铝 11S
 外壳：镍铁

环境规格

工作温度：-10°C ~ +85°C
 储存温度：-30°C ~ +85°C
 相对湿度：98% RH 非冷凝
 振动：10 g (从10到最高2000Hz)
 冲击：20 g (11ms)



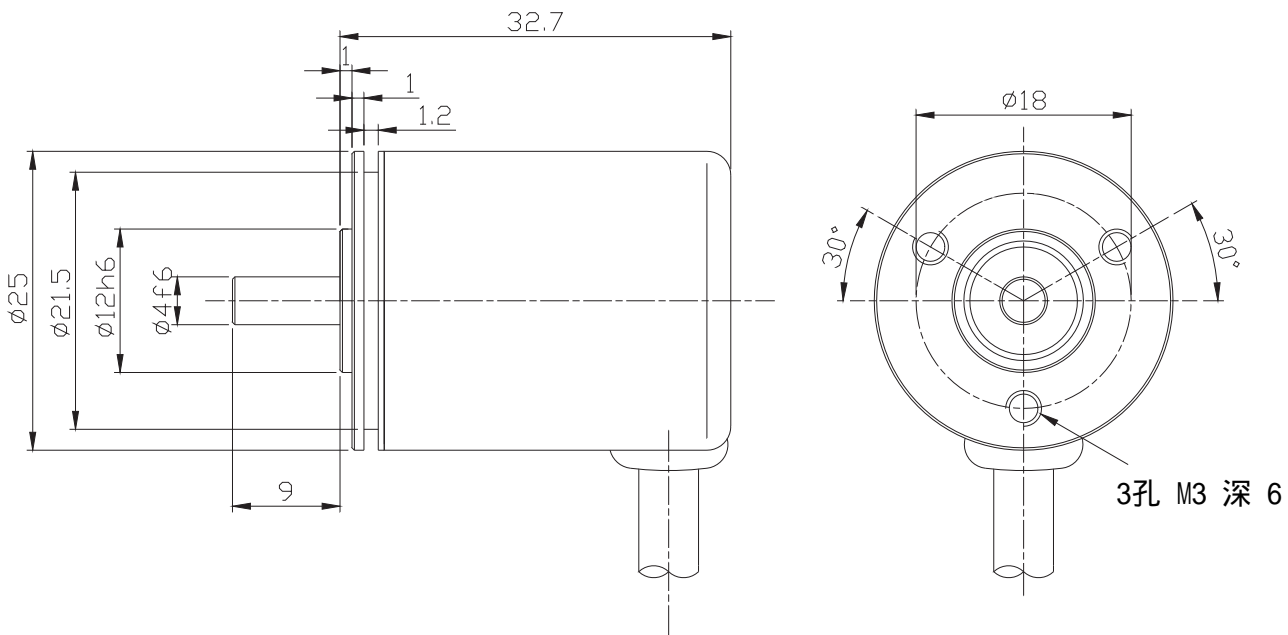
订货代码



*(1)非测试参数，仅供参考

*(1) Valore indicativo - Not a test parameter, information only

标准装配



电缆布线

+Vin	褐	
0V	白	
CHA	绿	(PP2/LD/LD2)
CHB	黄	(PP2/LD/LD2)
CHZ	灰	(PP2/LD/LD2)
$\overline{\text{CHA}}$	红	(LD/LD2)
$\overline{\text{CHB}}$	粉	(LD/LD2)
$\overline{\text{CHZ}}$	蓝	(LD/LD2)
SCH	屏蔽	