



机械规格

尺寸：见图
轴：不锈钢
轴载荷：轴向：40N；径向：40N
轴转速：10,000 转/分（短周期）；6,000转/分（连续）；2,000转/分（带轴封）

25°C时起动转矩：0.005Nm；0.006 带轴封
转动惯量：6 g cm²
轴承寿命：5 x 10⁸ 转（最小）
重量：0.23kg

电气规格

输出频率：可达 50 KHz
同步索引输出：默认 A，B-A+B 可选
空载电源电流：最大 100 mA
保护：短路保护，无限持续时间（输出为 LD2和PP2时）；反向极性保护（5Vcc 除外）

产品材质

法兰：铝S11
外壳：聚酰胺6 (PA6)

环境规格

工作温度范围：-10°C-- +70°C
储存温度范围：-30°C-- +80°C
相对湿度：98%RH 无冷凝
振动：10g（从10到2,000Hz）

订货代码

TK XXX . XX . XXXX . XXXXX S . XX . 6 . XXnn . XXX-XXXX . Xnnn

自定义

型号

TK251 单向
TK252 单向+零位
TK262 双向
TK263 双向+零位

组件

P 标准法兰 Ø 44
PX 伺服法兰 Ø 44
SE 伺服法兰 Ø 44（3孔M4x5 Ø 38）
SI 伺服法兰 Ø 44（3孔M3x5 Ø 30）
SG 伺服夹法兰

脉冲频率

2 - 3 - 5 - 10 - 15 - 20 - 25 - 32 - 36 - 40 - 50 -
60 - 64 - 72 - 78 - 100 - 108 - 125 - 128 - 132 -
150 - 156 - 168 - 180 - 188 - 192 - 200 - 216 -
239 - 250 - 254 - 256 - 300 - 314 - 360 - 400 -
500 - 512 - 600 - 625 - 720 - 800 - 900 - 1000 -
1024 - 1250

电源电压 (Vdc)

5 +5 V ±5 %
11/30 +11V +30 V
24/5 +24 V 供应 +5 V 输出

输出频率

S 从0到50KHz

输出电路

S NPN 标准（含上拉电阻）
OC NPN 集电极开路
P PNP（含下拉电阻）
OP PNP 集电极开路
PP2-5 推挽式5V输出
PP2-1130 推挽式11/30Vcc输出（当电源电压为11/30V时）

LD 线路驱动器RS422 (26LS31) 5 V或24/5 V 时
LD2-5 线路驱动器5Vcc输出
LD2-1130 线路驱动器11/30Vcc输出（当电源电压为11/30V时）

电气连接

输出：S；P；OC；OP；PP2-5；PP2-1130
P 轴向电缆密封套，带1-6m电缆
PL 径向电缆密封套，带1-6m电缆
PS 轴向电缆密封套，带1-6m电缆
S 05 5 脚轴向MIL连接器
D 09 9 脚轴向DB9连接器

输出：LD；LD2-5；LD2-1130

PS 径向线缆密封套，带1-6m电缆
P 轴向电缆密封套，带1-6m电缆
PL 径向电缆密封套，带1-6m电缆
S 08 8 脚轴向MIL连接器

nn 电缆长度（例如：PA10 = 1 m. ... PA60 = 6 m）

轴径

6 Ø 6 mm

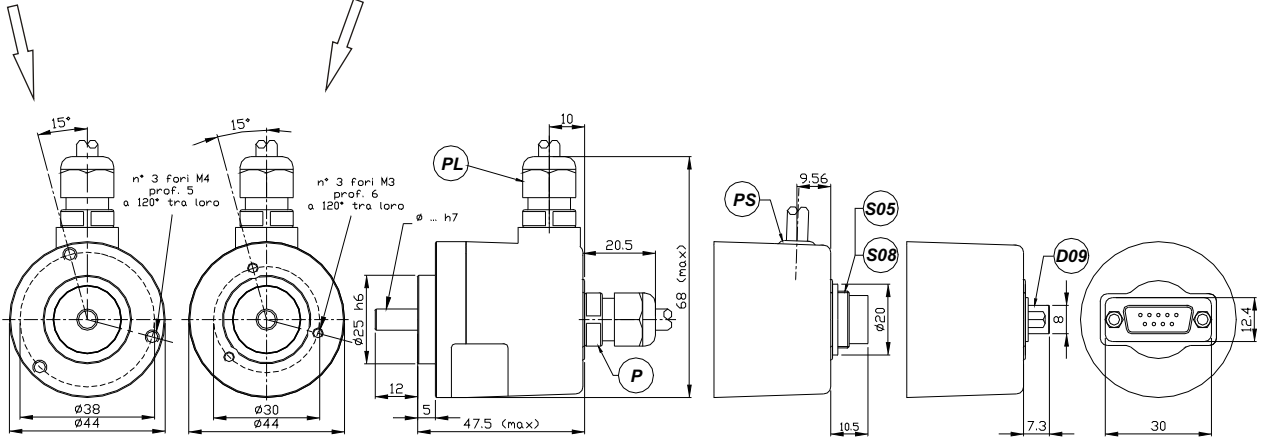
保护等级

K1 IP 55 (EN60529) "PS" 和"DB9" 连接
K4 IP 64 (EN60529)
K5 IP 65 (En60529)
K6 IP 66 (EN60529)

SE 伺服法兰

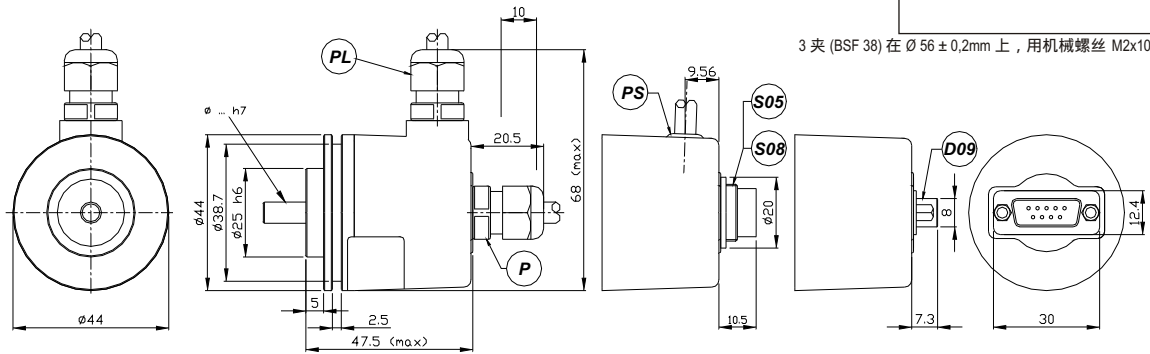
SI 伺服法兰

机械装配

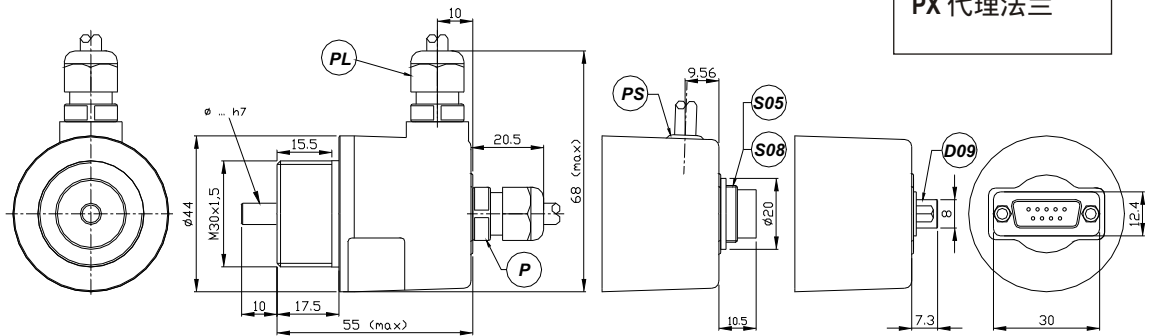


SG 伺服夹法兰

3 夹 (BSF 38) 在 $\varnothing 56 \pm 0.2\text{mm}$ 上, 用机械螺丝 M2x10 拧紧



PX 代理法兰



P 标准法兰

3 夹 (BSF 38) 在 $\varnothing 56 \pm 0.2\text{mm}$ 上, 用机械螺丝 M2x10 拧紧

