

### 机械规格

尺寸-见图  
轴：不锈钢  
轴荷载：轴向：200 N ；径向：200 N  
轴转速：4.000 转/分 连续；2000 转/ 分（带轴封）  
25° C时启动转矩：0.040Nm ；0.070Nm( 带轴封)  
转动惯量：50 g cm<sup>2</sup>  
轴承寿命：5 x 10<sup>9</sup> 转（最小）  
重量：0.45kg

### 电气规格

输出频率：从100KHz 到100KHz  
同步索引输出：默认A ；B-A&B 可选  
空载电源电流：最大150 mA  
保护：短路保护，无限持续时间（只对于输出LD2 和PP2 ）  
反向极性保护（5Vcc 除外）

### 产品材质

法兰：经抗腐蚀热稳定处理铝  
外壳：经180 抑制处理钝化涂铝

### 环境规格

工作温度范围：-10°C---+70°C  
储存温度范围：-30°C ---+80°C  
相对湿度：98%RH 无冷凝  
振动：10g（从10 到2,000Hz ）  
冲击：20g（对于11ms ）

## 订货代码

**TDT XXX . F . XXXX . XXXXX . X . XX . XX,XX . XXnn . XXX-XXXX . Xnnn**

#### 组件

F 法兰

#### 型号

TDT 410 单向  
TDT 411 单向+指针  
TDT 420 双向  
TDT 421 双向+指针

#### 脉冲频率

2- 5- 10- 20- 25- 30- 32- 36- 40- 50- 60- 64- 72-  
80- 88- 90- 100- 120- 125- 127- 128- 150- 162-  
180- 183- 200- 240- 250- 254- 256- 300- 314- 360-  
375- 390- 400- 500- 512- 576- 600- 625- 635- 720-  
750- 800- 900- 1000- 1024- 1200- 1250- 1270-  
1440- 1500- 1800- 2000- 2048- 2500- 2540- 2700

#### 电源电压

5 +5 V ±5 %  
11/30 +11V ±30 V  
24/5 +24 V 供电 + 5 V 输出

#### 输出频率

S 从0 到50KHz  
V 从0 到100KHz

#### 保护等级

K4 IP 64 (EN60529)  
K5 IP 65 (EN60529)  
K6 IP 66 (EN60529)

#### 自定义

#### 输出电路

S NPN 标准（包含上拉电阻）  
OC NPN 集电极开路  
P PNP （包含下拉电阻）  
OP PNP 集电极开路  
PP2-5 推挽式5 V 输出  
PP2-1130 推挽式11/30 Vcc 输出（当电源电压为11/30V时）  
LD 线路驱动器RS422 (26LS31)只有5V 或24/5V 时  
LD2-5 线路驱动器5Vcc 输出  
LD2-1130 线路驱动器11/30 Vcc 输出  
（当电源电压为11/30V时）

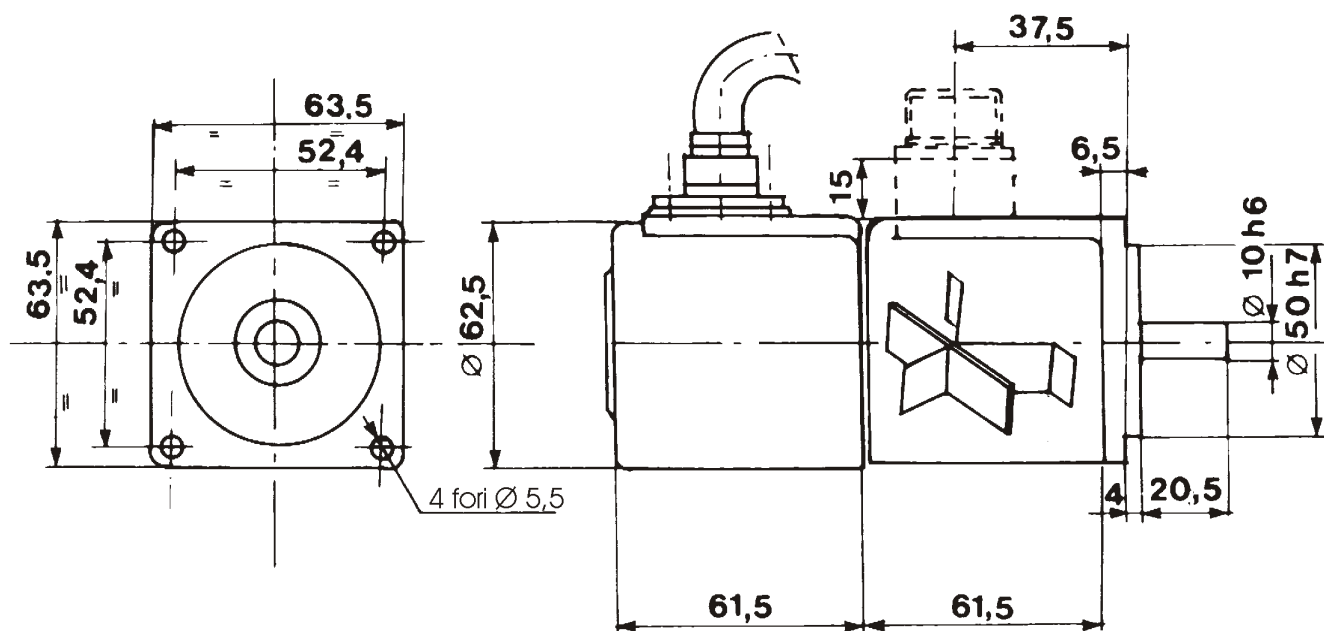
#### 电气连接

输出：S；P；OC；OP；PP2-5；PP2-1130；LD；LD2-5；LD2-1130  
（TDT4211 除外）  
PL 径向电缆密封套，带1-6m电缆  
L07 7脚径向MIL 连接器  
输出：LD；LD2-5；LD2-1130（只对TDT421）  
PL 径向电缆密封套，带1-6m电缆  
L10 10脚径向MIL 连接器  
nn 电缆长度（例如：PL10 = 1 m. ... PL60 = 6 m）

#### 轴径

9,52 Ø 9,52 mm  
10 Ø 10 mm

F = 方法兰



转速表传感器  
电压

0V/1,000 转/分

最大电流

20mA