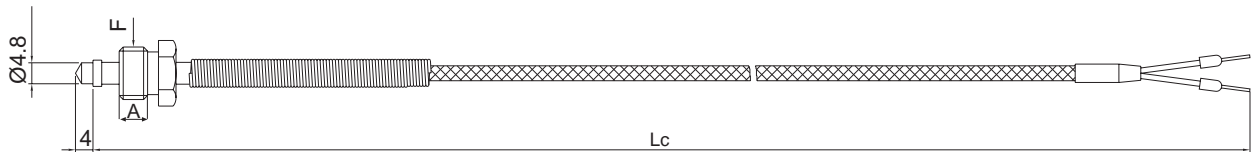




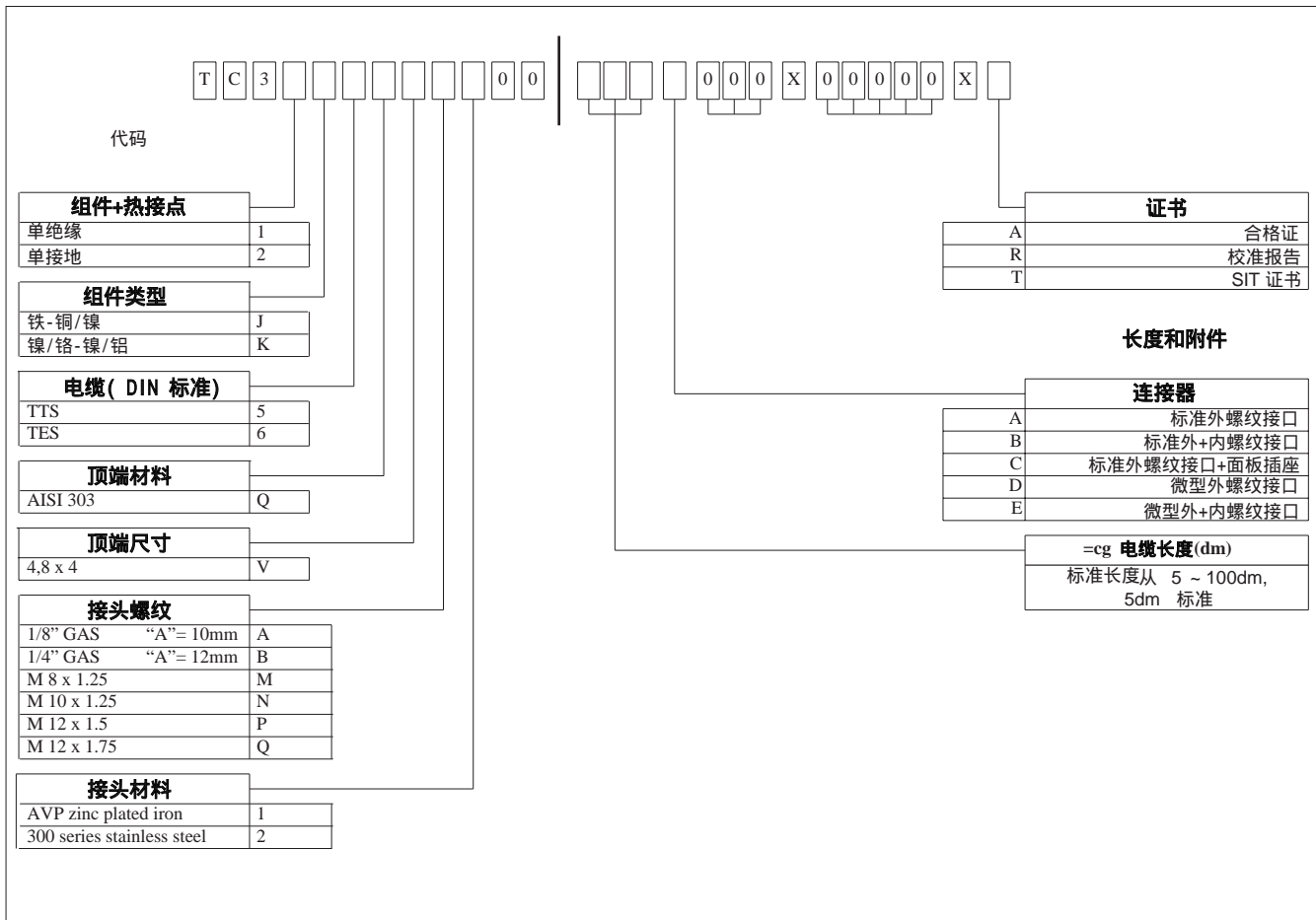
主要特征

- 温度范围 : - 40 ... + 250° C
- 参考允差
Norme UNI 7938 标准 , IEC 584.2 : 等级2 :
对于J、K型 $\pm 2.5^{\circ} C$
- 绝缘延长电缆 : 玻璃纤维 *TEFLON*® 屏蔽
- 不锈钢端头
- 止推弹簧垫圈
- 标准的DIN电缆

产品型号



订货代码



江门市利德电子有限公司

广东省江门市五邑碧桂园翠山聆水二街68号 邮编:(zip)529000
 电话:+ 86 750 3289680 3289698 传真:+ 86 750 3289699
<http://www.leadersensors.com> E-mail: leader@leadersensors.com