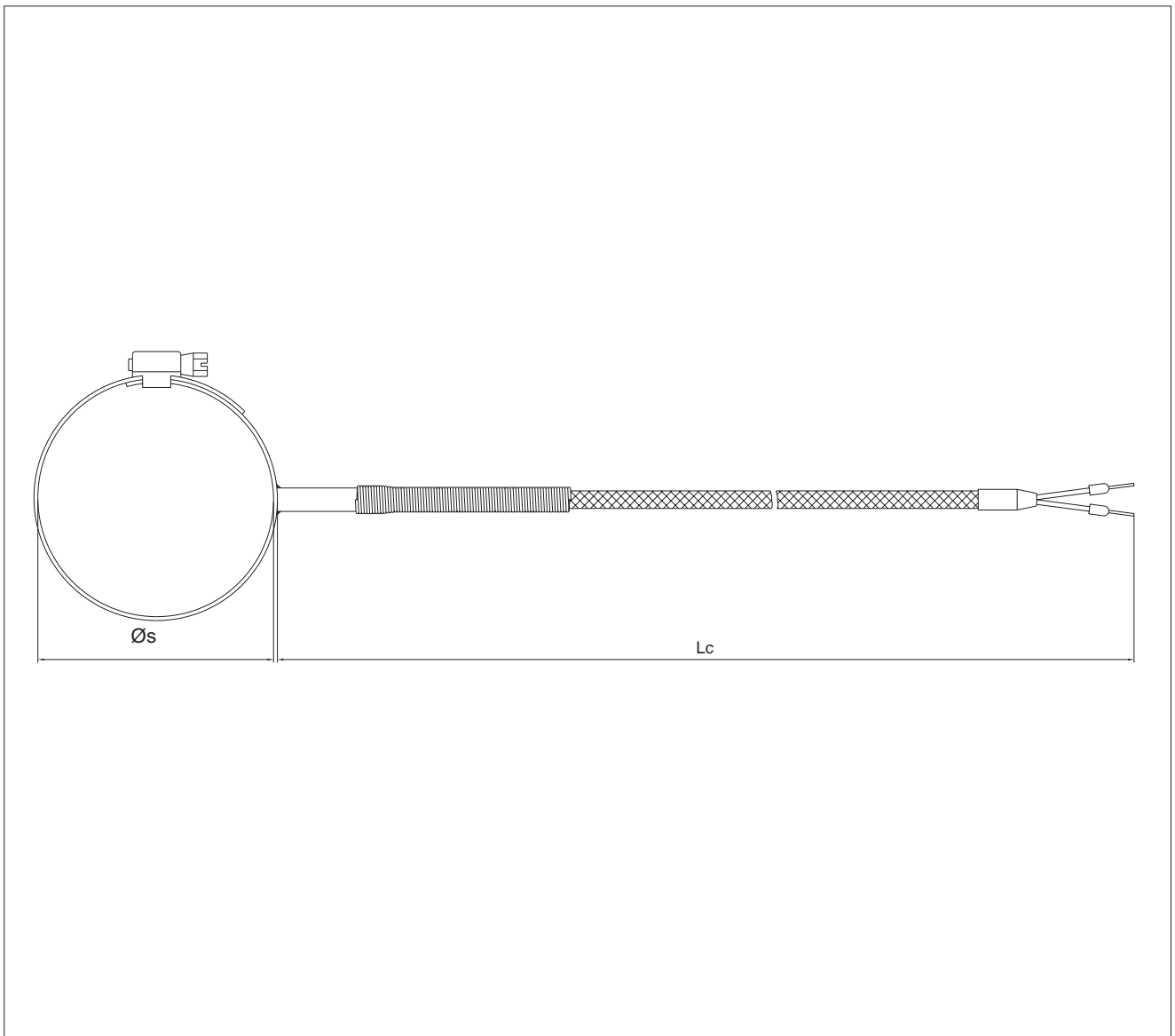




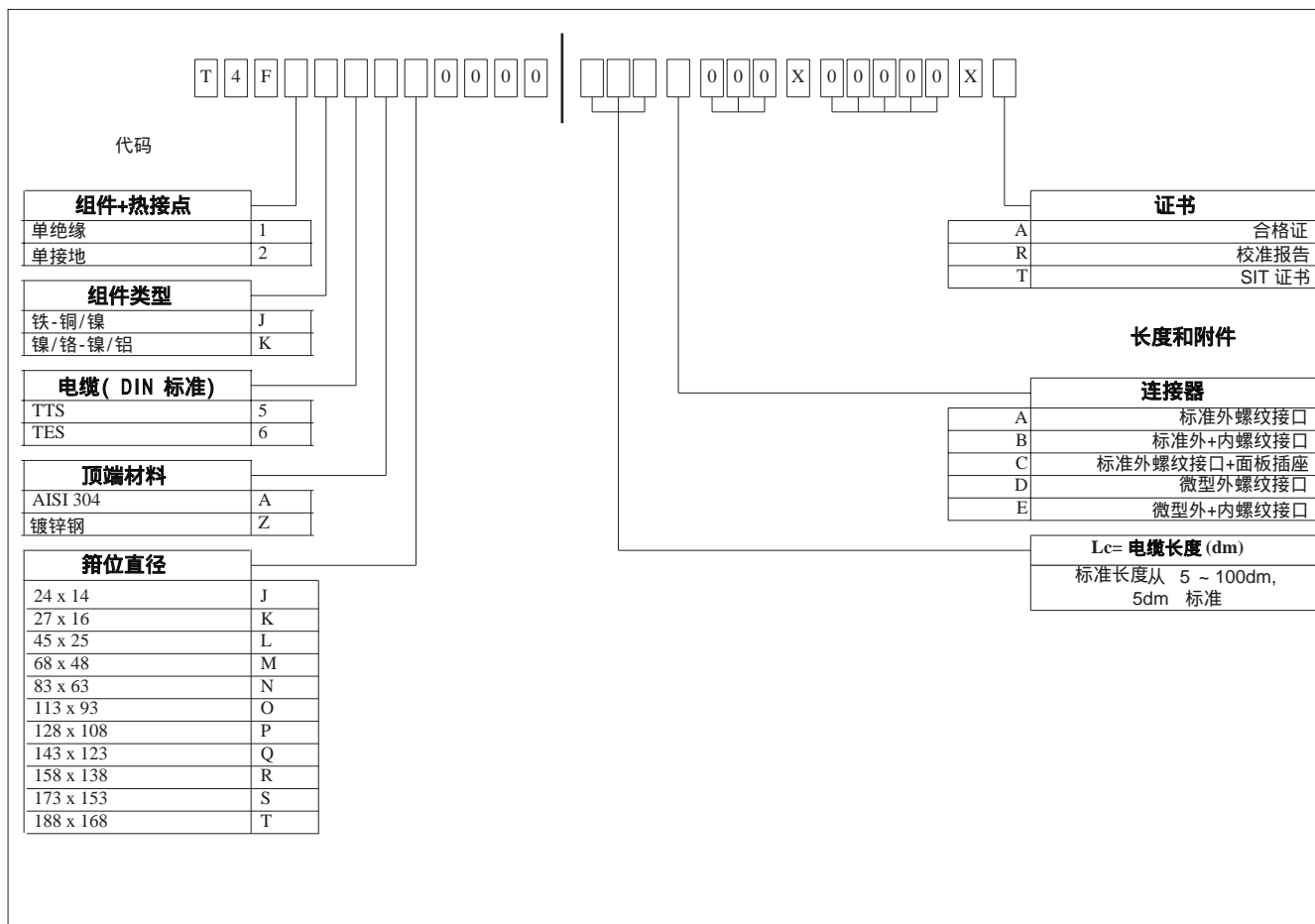
#### 主要特征

- 温度范围 : - 40 ... + 250° C
- 参考允差  
Norme UNI 7938 标准, IEC 584.2 : 等级2 :  
对于J、K型  $\pm 2.5^{\circ} C$
- 绝缘延长电缆 : 玻璃纤维 TEFLON® 屏蔽
- 圆孔式热电偶具有低热特性和快速响应时间, 适合平面的温度测量
- 标准的DIN电缆

#### 产品型号



# 订货代码



江门市利德电子有限公司

广东省江门市五邑碧桂园翠山聆水二街68号 邮编: (zip)529000  
 电话: + 86 750 3289680 3289698 传真: + 86 750 3289699  
<http://www.leadersensors.com> E-mail: leader@leadersensors.com