



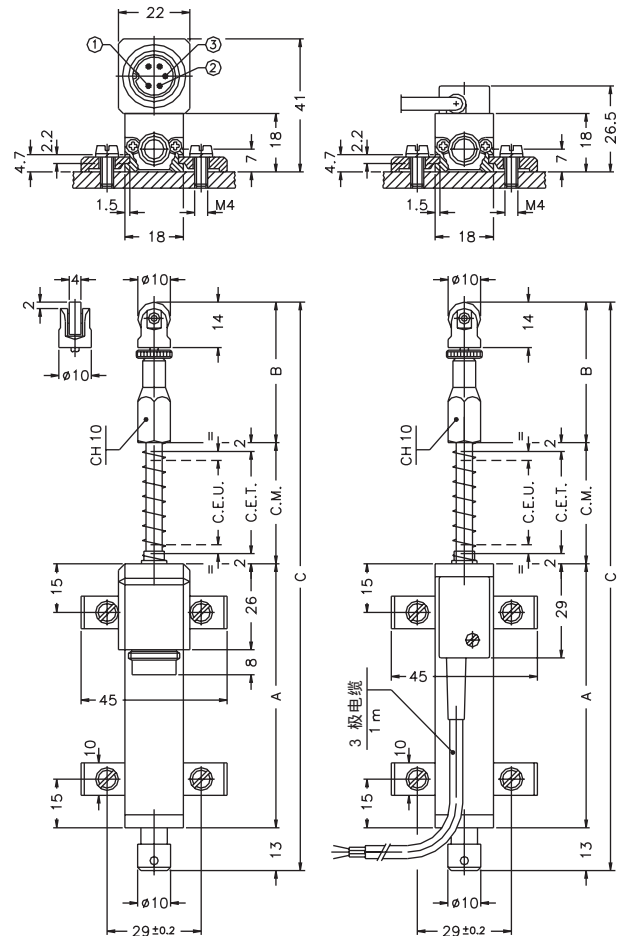
主要特征：

- 传感器采用侧面双向控制通杆结构，整体强度更高。
- 测杆通过复位弹簧自动复位，适用于各种对比测量。
- 测头采用滚柱轴承设计，可满足轴向垂直方向位移测量需要(测杆无转动)。
- 本系列传感器是检测各种板材平整度和厚度的理想选择。另外，PY3 传感器还能用于各种测杆与运动对象无法固定情况下的阀门和机械部件测量

技术数据

有效电气行程 (C.E.U)	10/25/50
独立线性(C.E.U 范围之内)	见表格
位移速率	10m/s
位移力	4N
振动	5-2000Hz, Amax=0.75mm, amax=20g
冲击	50g, 11ms
电阻公差	± 20%
推荐指针电流	<0.1μA
最大指针电流	10mA
最大应用电压	见表格
电气绝缘	>100M 欧姆 (在 500V=, 1bar,2s)
绝缘能力	<100μA (在 500V=, 50Hz,1bar,2s)
损耗-40 (在 120 时为 0W)	见表格
电阻温度系数	-200 ± 200ppm/
输出电压的实际温度系数	<1.5ppm/
工作温度范围	-30...+100
储存温度范围	-50...+120
外壳材料	电镀铝尼龙 66GF40
杆的材料	不锈钢 AISI 303
装备	托架

尺寸图



江门市利德电子有限公司

广东省江门市五邑碧桂园翠山聆水二街68号 邮编：(zip)529000

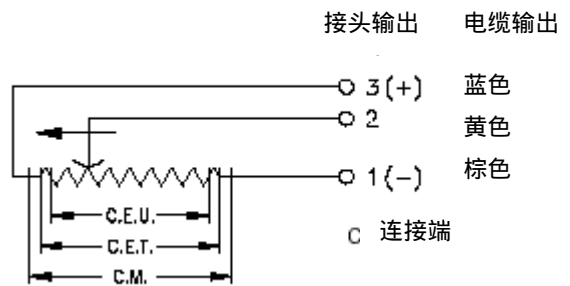
电话：+ 86 750 3289680 3289698 传真：+ 86 750 3289699

http://www.leadersensors.com E-mail: leader@leadersensors.com

机械/电气数据

型号		25	50
有效电气行程 +3/-0 (C.E.U.)	mm	25	50
理论电气行程 (C.E.T.) ± 1	mm	C.E.U+1	
电阻(C.E.T)	K	1	5
独立线性(C.E.U. 范围内)	±%	0.2	0.1
40 时的功耗 (在 120 时为 0W)	W	0.6	1.2
最大应用电压	V	25	60
机械行程 (C.M.)	mm	C.E.U. +5	
壳体长度 (A)	mm	C.E.U. +38	
顶部长度	mm	43	51
总长度 (B)	mm	149	207

电气连接



附件

标准配件

PY3安装套件：4个支架，M4×10螺钉，垫圈
轴承头

PKIT005

PTAS001

可选配件

5针轴向PCB母接头 (DIN43322)，IP40 ø4 - ø6 mm 电缆夹
5针轴向PCB母接头 (DIN43322)，IP40 PG7 ø4 - ø6 mm 电缆夹
5针直角径向PCB母接头 (DIN43322)，IP40 ø4 - ø6 mm 电缆夹

CON11

CON12

CON13

订货代码

位移传感器 PY3		S	M	0 0 0 0 X 0 0 0 X 0											
3芯PVC电缆 输出 3x0.25 1m°	F	<table border="1"> <tr> <td>电缆长度 (单位：m)</td> <td></td> </tr> </table>		电缆长度 (单位：m)											
电缆长度 (单位：m)															
5针接头 输出 DIN 43322	C														
型号	本代码仅适用于 PY2-F电缆输出型产品														
无附加资料				0											
附线性度曲线				L											
塑料头颜色 (绿色)				0											
塑料头颜色 (黑色)				N											

例：PY3-C-50
PY3位移传感器，5针接头输出，有效电气行程(C.E.u) 50mm