

## 轧钢机系列产品

Schaevitz® 压力传感器，专门引入了P981-01XX 轧钢机系列产品。该压力传感器是专门为适用于环境恶劣的钢、铝轧生产而设计的。基于常用的P980 两线输出4-20mA 系列产品，P981-01XX 具有其他型号压力传感器所不具备的独特性能。↓

轧制机系列具备超快的响应频率900Hz，同时保证准确高度 ±0.20%满量程输出。P981-010XX系列内置瞬变电压抑制器，以消除电路电压瞬变的影响，同时电磁兼容性EMC符合CE认证标准。该压力传感器同时整合了压力阻尼器，基本上消除了瞬间高压造成产品损坏的可能性。

所有Schaevitz® 传感器高压产品专门设计了抗压力疲劳的不锈钢杆测膜片，呈现出长期的可靠性，并减少了由于长时间的压力循环致所可能引起的性能下降。

### 产品特性

- 两线4-20mA输出
- 瞬变电压抑制器可防止瞬间高电压
- 内置压力阻尼器
- 1/2" BSP 外螺纹压力端口
- 7/16" - 20 UNF BSP 外螺纹压力端口
- 泄流螺钉可帮助排除系统中的气体
- 压力端口带有O型密封圈槽
- 反向极性保护
- 高过载和破坏压力
- CE 认证



### 通用标准

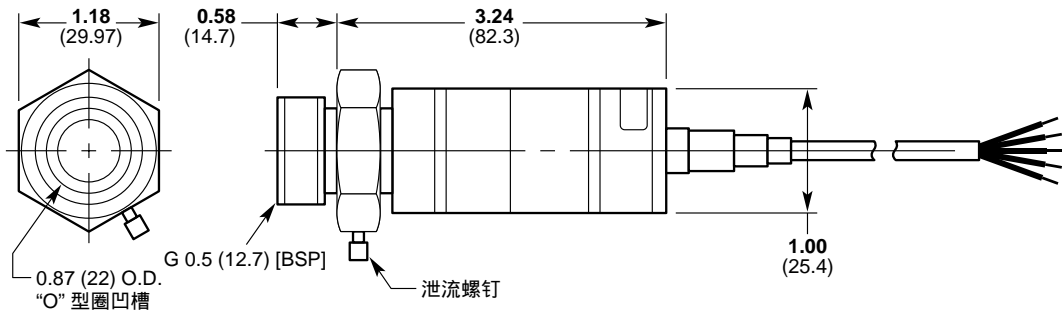
压力范围	psi..... 1500, 2200, 2500, 3500, 5000, 7500, 10000
	bar ..... 100, 150, 200, 250, 350, 500, 700
参考压力	..... 密封表压
压力极限	..... ≥ 5倍满量程压力或830 bar /12,000 psi (两者取较小值)
破坏压力	..... ≥ 20倍满量程压力或22,000 psi /1500 bar (两者取较小值)
压力介质	..... 与17-4pH和17-7pH不锈钢兼容的液体或气体
输入电压	..... 10 到 36 VDC
零位输出	..... 4mA, ±0.3% F.R.O.
满量程输出	..... 4 - 20mA (16mA ±0.3%FRO)
负载阻抗 (ohms)	.. 1625 max @ 36V
响应频率	..... 100/900Hz
非线性、迟滞和重复性误差	..... < ±0.920% F.R.O.
温度漂移 (包含零位和满量程输出误差)	..... ±0.008% F.R.O./°F (<±0.075 %FRO/°C)
温度范围	
补偿温度	..... -4°F to 176° F (-20°C to 80°C)
工作温度	..... -40°F to 212° F (-40°C to 100°C)
储存温度	..... -40°F to 257°F (-40°C to 125°C)
湿度	..... 可浸入性符合 IP67国际标准
抗振动	..... 优于Mil Std 810C Method 514-2 Curve L
抗冲击	..... 1000 g/5ms不会损坏传感器
绝缘阻抗	..... 500 Mohm @ 50 Vdc
长期稳定性	..... < 0.1% FRO/年
EMC	..... 有CE标记产品，表示在正确安装的情况下，产品符合关于住宅、商业、轻工业和工业环境中EMC的通用标 EMC Directive 89/336/EE 注：P981系列本安防爆产品不符合工业环境指令

江门市利德电子有限公司

广东省江门市五邑碧桂园翠山聆水二街68号 邮编：(zip)529000  
 电话：+ 86 750 3289680 3289698 传真：+ 86 750 3289699  
 http://www.leadersensors.com E-mail: leader@leadersensors.com

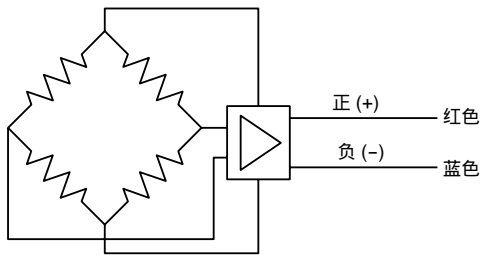


尺寸 英寸 (毫米)



标准尺寸 (带泄流螺钉, 压力端口为1/2" BSP)

接线

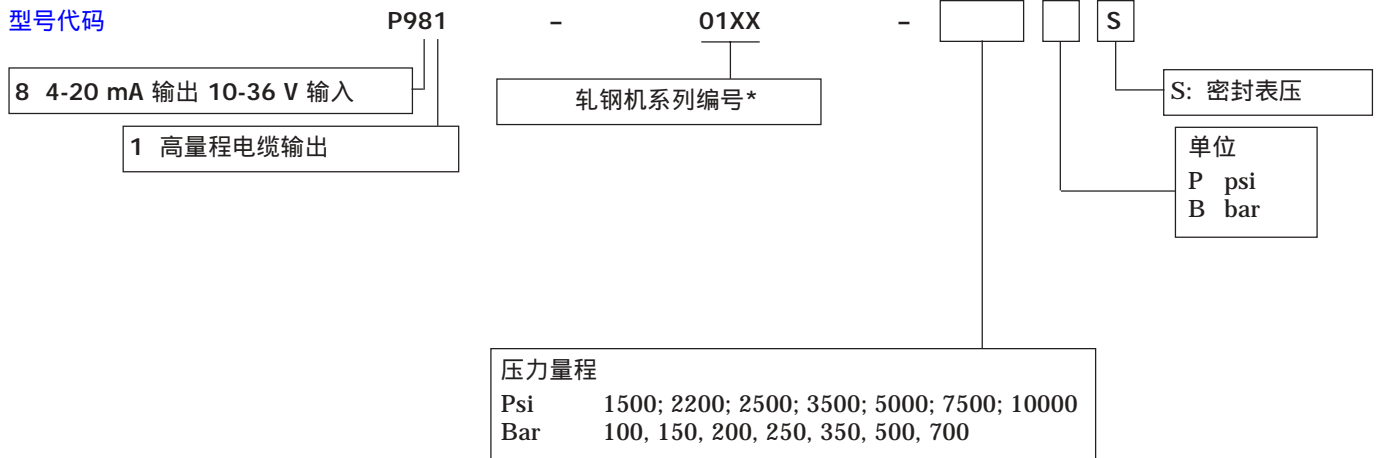


电压输出产品  
请参见P900标准产品

选型方法

P981轧制机系列压力传感器使用非标准产品编号 P981-01XX ,  
01XX 指该特殊产品编号。如电缆长度要求大于1米  
(39.5" ) , 请说明所需长度。

型号代码



\*压力端口和输出接插件如有特殊要求, 请予以垂询